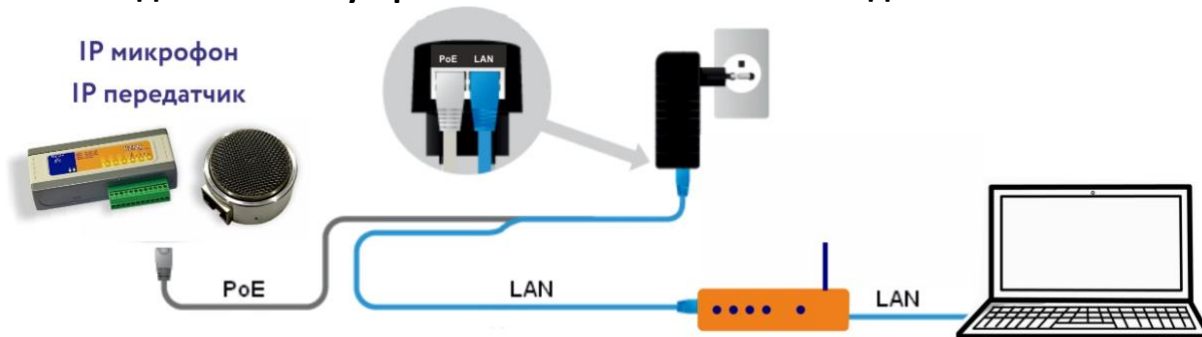


Краткое руководство IP микрофоны ОСА и IP передатчики ОСА.

1. Подключите IP устройство к локальной сети по данной схеме



Если у вас локальная сеть с PoE, PoE адаптер из комплекта поставки IP устройства можно не использовать.

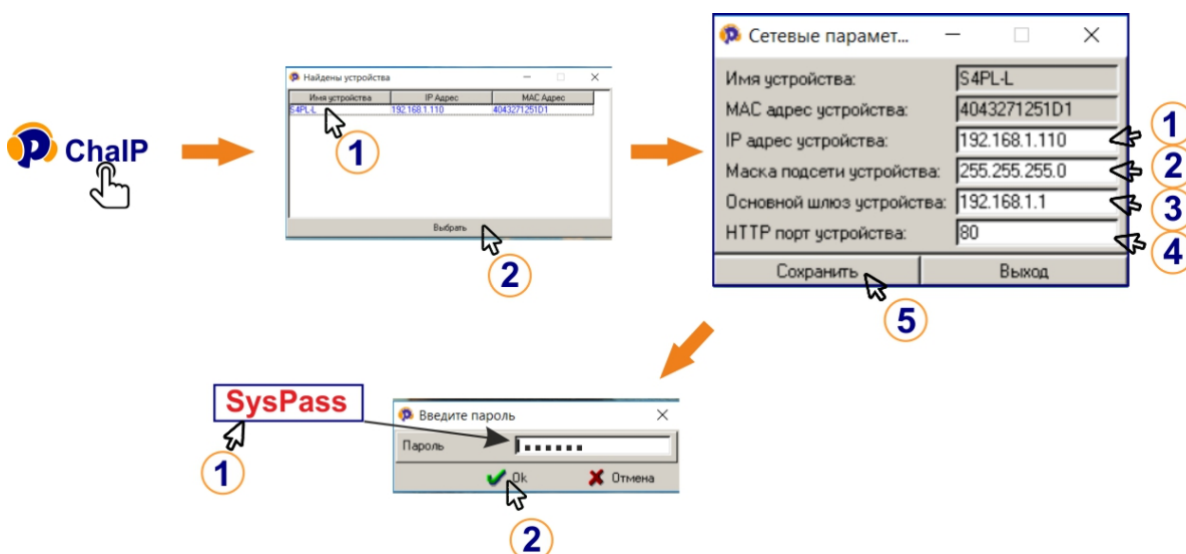
2. Выставление сетевых настроек на устройствах.

Если настройки Вашей локальной сети совпадают с настройками по умолчанию IP устройства ОСА, этот шаг можно пропустить и сразу перейти к п.3.

Параметры устройств по умолчанию

Параметры	IP микрофоны ОСА	IP передатчики ОСА
IP адрес	192.168.0.100	192.168.0.100
Маска	255.255.255.0	255.255.255.0
Шлюз	192.168.0.254	192.168.0.254

Скачайте программу ChaIP по этой ссылке: <http://yunso.ru/chaip> и запустите ее.

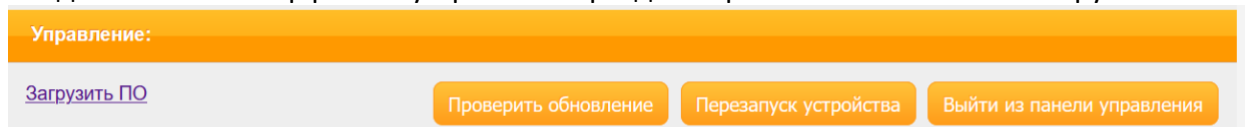


Причины, по которым программа ChaIP не находит IP устройство в сети:

1. Запрещены широковещательные сообщения в сети
2. Поиск запрещен в файрволле или роутере
3. Установлен Lookback интерфейс, который прерывает поиск.
4. Когда поиск осуществляется из другой подсети.
5. Поиск идет по порту 48900 - он тоже может быть недоступен

3. Установите на свой компьютер пакет ПО «Р-Сервер»

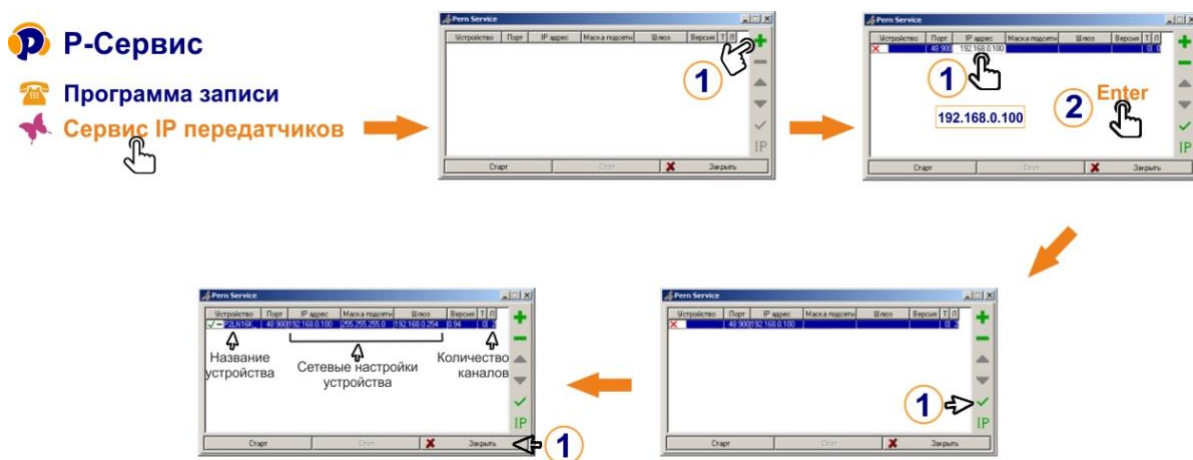
Зайдите на веб-интерфейс IP устройства в раздел Управление и нажмите «Загрузить ПО»:



Важно! При использовании нескольких устройств в одной сети, **ИМЯ** каждого устройства должно быть **УНИКАЛЬНЫМ**. Изменить имя устройства, возможно в веб-интерфейсе. ПО Р-Сервер также можно скачать на сайте www.yunso.ru из карточки товара в разделе Документация и ПО.

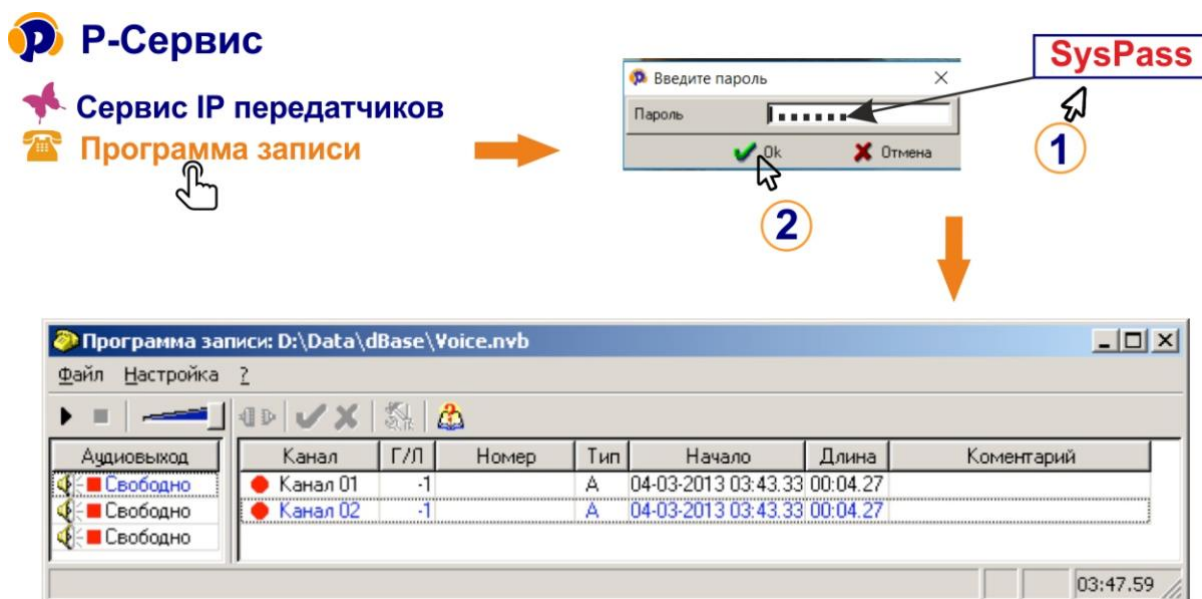
4. Запустите утилиту «Сервис IP передатчиков».

Нажмите «Пуск» - «Все программы» - «Р-Сервер» - «Сервис IP передатчиков».



5. Запустите программу записи.

Нажмите «Пуск» – «Все программы» – «Р-Сервер» – «Программа записи».



Настройки каналов записи по умолчанию выполнены таким образом, что в большинстве случаев запись начинается сразу при поступлении звукового сигнала от микрофона. Если же вам необходимо выполнить более четкую настройку каналов записи, обратитесь к Инструкции пользователя